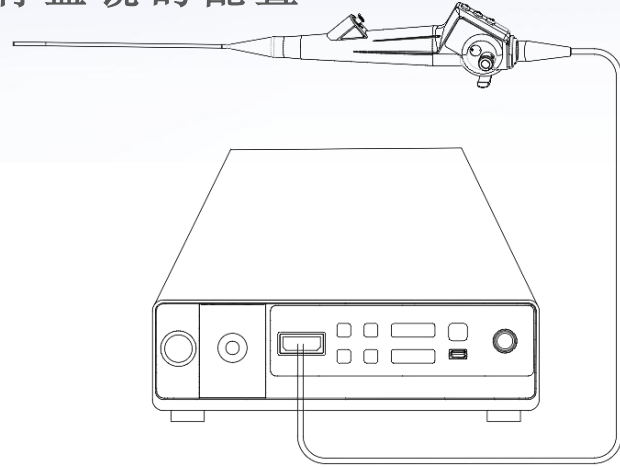


电子膀胱肾盂镜的配置

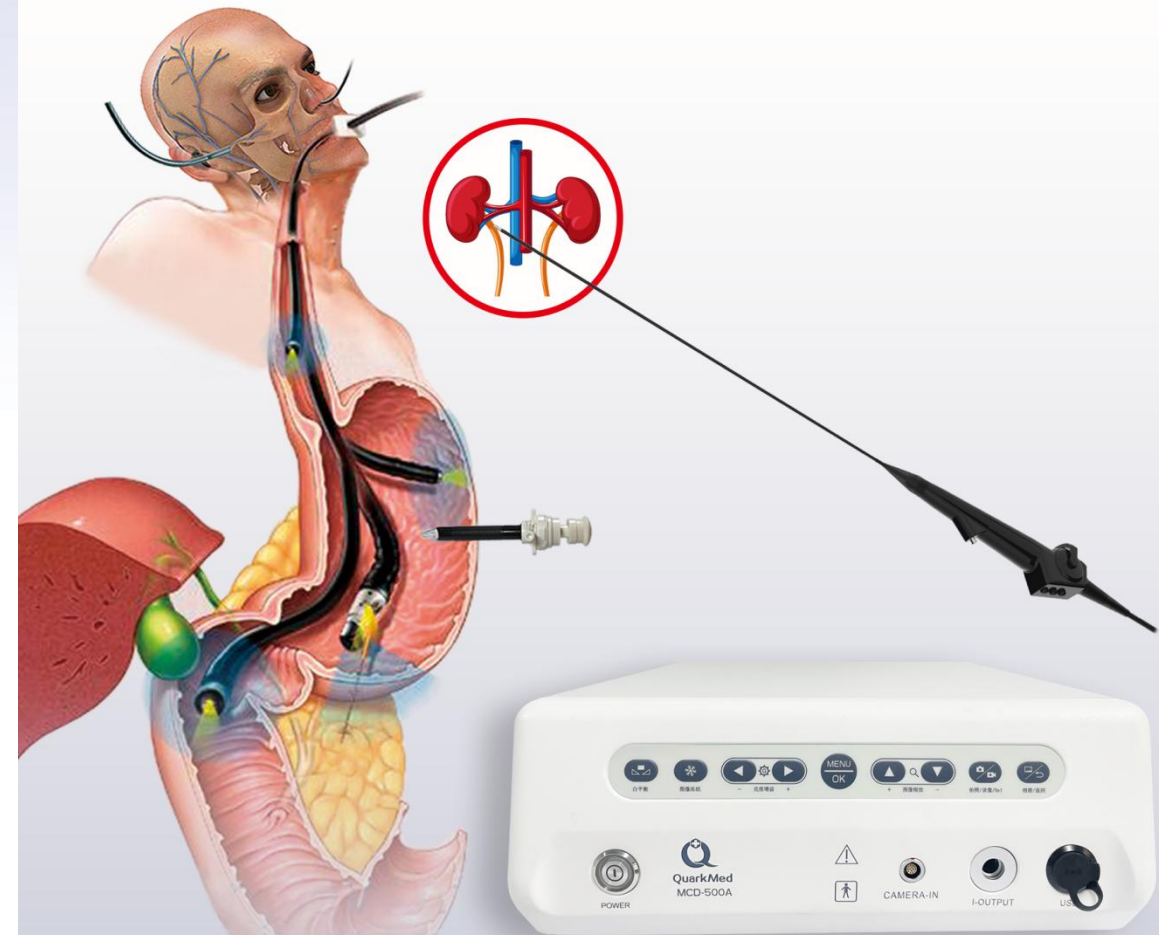


电子膀胱肾盂镜说明

型号		ME-II
相机	型号	OV6946
	分辨率	16 万像素
插入部	主管外径	2.9mm
	通道大小	1.2mm(单个)
	弯曲角	上 275 ° 下 275 °
	工作长度	680mm
电缆	视频线	1000mm
	电缆线	2800mm

主机说明

型号		MCD-500A
尺寸/重量		350*410*110mm / 7.8kg
电源模块	电压	100-240VAC
	频率	50/60Hz
LED	锐度/饱和度	0-9
	伽马	0-7
	亮度调节	0-10



ME-II

电子膀胱肾盂镜系统

- 具有高分辨率
- 可视化的精确治疗
- 微创手术，创口面积小

QuarkMed

4th Floor, No.15 Wenjiao West Road, Shuangta Street,
Jiangshan City, Zhejiang Jiangshan City, Zhejiang Province.
TEL: 0086-570-4072191

QuarkMed

QuarkMed 电子膀胱肾盂镜系统

浙江夸迈电子膀胱肾盂镜使用全数字图像处理技术，配置高分辨率镜头模组，通过 HDMI 数字信号输出，最大程度还原组织色彩。



ME-II

特点



高清图像

高分辨率摄像头

配置 16 万高分辨率镜头模组，帮助医生实现精准的诊断和治疗，缩短手术时间，提升手术效率。

安全性

微创

通过微创切口和精细的操作平台，提供良好的视野和操作性，使得手术更加精准和安全。

人体工学

易于使用的人体工程学设计

配合人体工学的手柄设计，持握手感提升的同时便于操作，有效缓解术者手部疲劳。

适应症

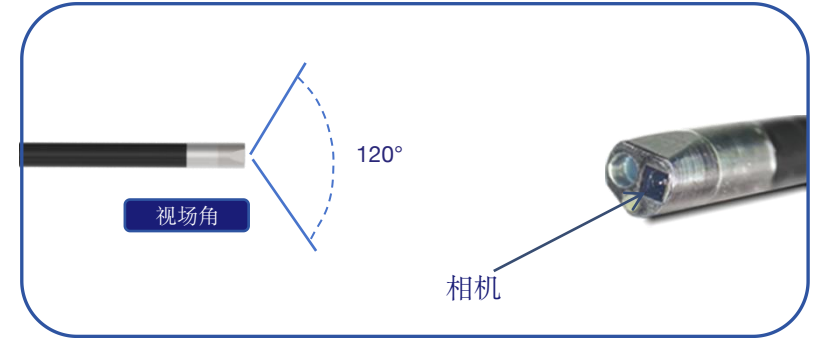
适用于多种病症

肾盂肿瘤、肾盂结石、输尿管结石、膀胱炎、膀胱结石等。

规格型号

型号	弯曲角	长度	头端外径	通道大小	自锁
ME - II	上 275°，下 275°	680mm	3.1mm	1.2mm	不带自锁

MCD-500A



最佳图像质量

