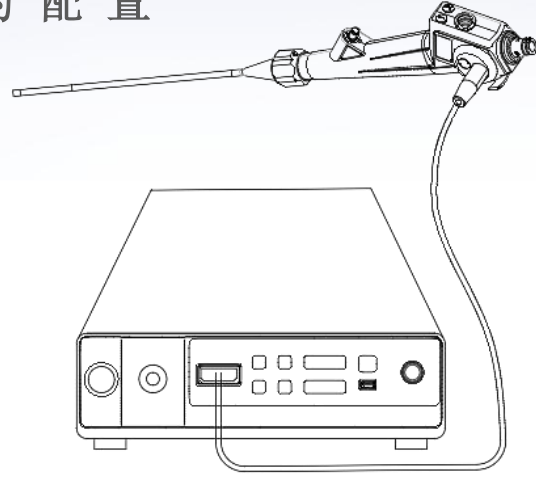


电子胆道镜的配置



电子胆道镜说明

型号		ME-DD I 22	ME-DD II 22
相机	型号	OCHFA10	OV6946
	分辨率	52 万像素	16 万像素
插入部	主软管外径	4.9mm	
	通道大小	2.2mm	
	弯曲角	上 160° 下 130°	
	工作长度	380mm	
电缆	视频线	900mm	
	电缆线	2200mm	

主机说明

型号		MCD-700A
尺寸/重量		350*410*110mm / 7.8kg
电源模块	电压	100-240VAC
	频率	50/60Hz
LED	锐度/饱和度	0-9
	伽马	0-7
	亮度调节	0-10



ME-DD

电子胆道镜系统

- 具有高分辨率
- 可视化的精确治疗
- 微创手术，创口面积小

QuarkMed

4th Floor, No.15 Wenjiao West Road, Shuangta Street,
Jiangshan City, Zhejiang Jiangshan City, Zhejiang Province.
TEL: 0086-570-4072191

QuarkMed

QuarkMed 电子胆道镜系统

浙江夸迈电子胆道镜使用全数字图像处理技术，配置高分辨率镜头模组，通过 HDMI 数字信号输出，最大程度还原组织色彩。操作部带有弯角锁止拨杆和插入部旋钮，便于医生灵活操作。



ME-DD

特点



高清图像

高分辨率摄像头

配置 16 万和 52 万高分辨率镜头模组，帮助医生实现精准的诊断和治疗，缩短手术时间，提升手术效率。

安全性

微创

通过微创切口和精细的操作平台，提供良好的视野和操作性，使得手术更加精准和安全。

人体工学

易于使用的人体工程学设计

配合人体工学的手柄设计，持握手感提升的同时便于操作，有效缓解术者手部疲劳。

适应症

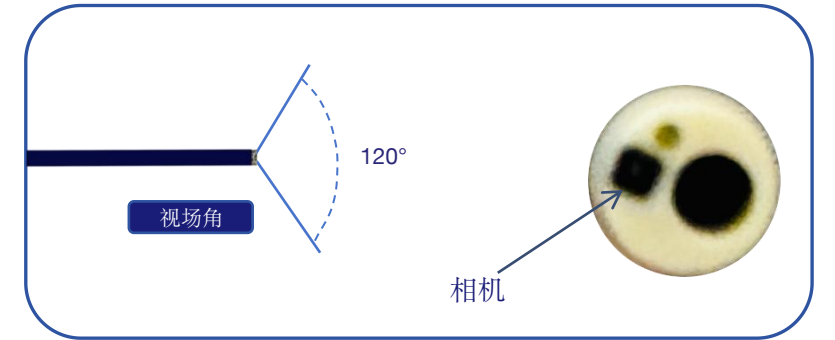
适用于多种病症

胆道梗阻、胆道结石、胆管肿瘤、畸形和术后并发症诊断等。

规格型号

型号	弯曲角	长度	外径	通道大小	吸引阀	自锁
ME-DD I 22	上 160°，下 130°	380mm	4.9mm	2.2mm	2 个按键，带吸引阀	
ME-DD II 22	上 160°，下 130°	380mm	4.9mm	2.2mm	带自锁，旋转头	

MCD-700A



最佳图像质量

